

## Magistar Combi TI Kombiugn utan boiler 6 GN 2/1 - Elektrisk

Produkt # \_\_\_\_\_

Modell # \_\_\_\_\_

Namn # \_\_\_\_\_

SIS # \_\_\_\_\_

AIA # \_\_\_\_\_

**218621 (ZCOE62K2A0)**

Kombiugn utan boiler.  
Magistar TI. Elektrisk.  
Touchpanel 6 GN 2/1 -  
Driftslägen (program,  
manuellt) automatisk  
rengöring

### Huvudfunktioner

- Ångfunktion för att addera och behålla fukt för högkvalitativa och konsekventa resultat.
- Konvektion, max 300°C. Perfekt för bakning, med låg fuktighet. Fuktinställning i 11 nivåer med direktånga.
- EcoDelta: kärntemperaturstyrd tillagning.
- Programläge: 1 000 recept kan lagras i ugnens minne, så att samma recept kan återskapas flera gånger. Tillagningsprogram i upp till 16 steg.
- MultiTimer-funktion för att hantera upp till 20 olika tillagningscykler samtidigt, vilket förbättrar flexibiliteten och ger utmärkta matlagningsresultat. Upp till 200 MultiTimer-program kan sparas.
- AirFlow luftdistributionssystem för maximal prestanda med jämn tillagning och temperaturkontroll. Detta tack vare en speciell utformning av ugnutrymmet, fläkten med variabel hastighet och ventilation.
- Fläkt med 7 hastigheter från 300 till 1500 varv/min och reversibelt fläkthjul för optimal jämnhet. Bromsad fläkt.
- Kärntermometer med en sensor för att mäta innetemperatur medföljer.
- Automatisk förvärmning och snabbnedkylning.
- Förberedd för integrerad fettavskiljning (anpassat stativ finns som tillbehör).
- Back up-funktion som automatiskt aktiveras om ett fel uppstår.
- 2 alternativ för kem: fast, flytande (kräver extra tillbehör).
- Kapacitet: 6 GN (2/1) eller 12 GN (1/1).
- Optiflow är ett intelligent luftcirkulationssystem som anpassar luftflödet för bästa kylresultat och jämn temperatur, vilket även ökar energibesparingarna.

## Konstruktion

- Dörr med dubbla termoglas. Invändigt glas med gångjärn för enkel rengöring.
- Hygieniskt ugnsutrymme utan skarvar och med rundade hörn för högsta hygienstandard.
- Konstruerad i 304 AISI rostfritt stål.
- Servicevänlig kontrollpanel med åtkomst framifrån.
- Kapslingsklass IPX5, för enkel rengöring.
- Levereras med 1 gejderstege GN 2/1, delning 67 mm.
- Integrerat dörrskydd för att undvika ång- och värmespridning från dörren, när roll in inte används.

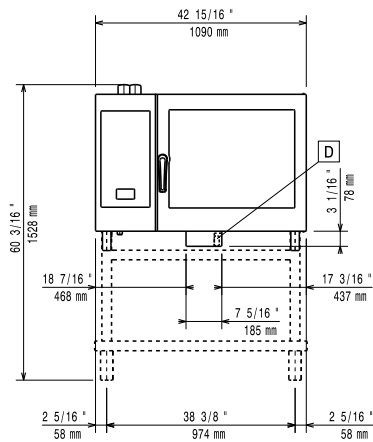
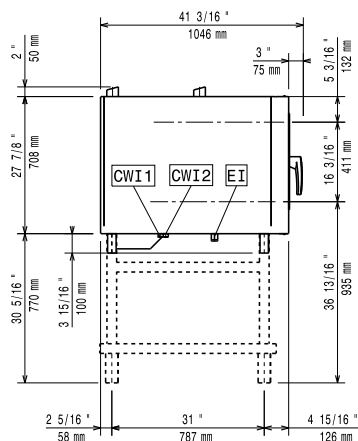
## Användargränssnitt & Datahantering

- Högupplöst touchskärm (översatt till 30 språk) - Panel anpassad för färgblinda.
- Möjligt att ladda upp bilder på egna rätter.
- Anpassa gränssnittet så att det passar dig.
- SoloMio låter användaren spara sina favoritfunktioner, för omedelbar åtkomst.
- Calendar där användaren kan planera det dagliga arbetet och få personliga påminnelser för varje uppgift.
- USB-port för uppdateringar och sous-vide termometer (tillbehör).
- Förberedd för Connectivity (extra tillbehör.)
- Handbok och utbildningsmaterial via QR-kod skannas med mobilen.
- Automatisk visning av konsumtionen i slutet av programmet.

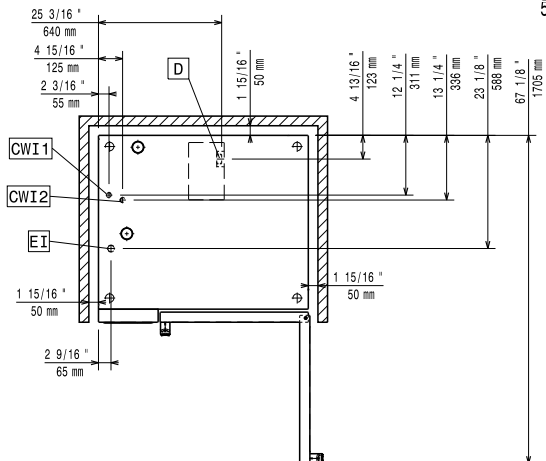
## Hållbarhet

- Möjligt att köra ugnen på halv effekt.
- HP Automatic Cleaning är ett automatiskt och inbyggt självreningssystem med integrerad avkalkning av ånggeneratorn.
- Cooking Optimizer-funktionen organiserar tillagningens sekvenser för de valda programmen och optimerar arbetet i köket ur tid- och energieffektivitetssynpunkt.

## Övriga Tillbehör

**Front**

**Sida**


- C-** = Kallvatten  
**WI-1**  
**C-** = Kallvatten 2  
**WI-2**  
**D** = Avlopp  
**DO** = Overflow dräneringsrör
- EI** = Elektrisk anslutning

**Topp**

**Elektricitet**
**Circuit breaker required**

<b>Spänning:</b>	380-415 V/3N ph/50-60 Hz
<b>Effekt, max:</b>	22.9 kW
<b>Anslutningseffekt:</b>	21.4 kW

**Vatten**

**Max vatten inlopp temp:** 30 °C

**Vattenintag "FCW" anslutning:** 3/4"

**Tryck:** 1-6 bar

**Klorider:** <10 ppm

**Ledningsförmåga:** >50 µS/cm

**Avlopp "D":** 50mm

*Electrolux Professional* recommends the use of treated water, based on testing of specific water conditions.

Please refer to user manual for detailed water quality information.

**Installation**

**Clearance:** Clearance: 5 cm rear and right hand sides.

**Suggested clearance for service access:** 50 cm left hand side.

**Kapacitet**

**GN:** 6 (GN 2/1)

**Max kapacitet:** 60 kg

**Viktig information**

<b>Gångjärn:</b>	Höger sida
<b>Yttermått, bredd</b>	1090 mm
<b>Yttermått, djup</b>	971 mm
<b>Yttermått, höjd</b>	808 mm
<b>Vikt</b>	140 kg
<b>Nettovikt:</b>	140 kg
<b>Fraktvikt:</b>	163 kg
<b>Fraktvolyt:</b>	1.28 m <sup>3</sup>